

## Pružinové pístky

bez aretace polohy

### SPECIFIKACE

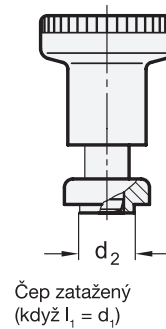
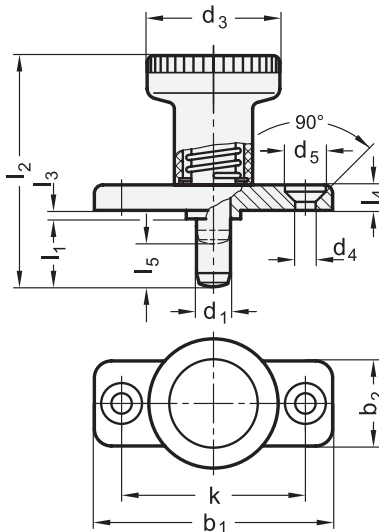
Pouzdro  
Zinková slitina  
pozinkovaná, modrý pozink  
Rukojeť  
Plast (Polyamid PA)  
- barva černá, matný povrch  
- nelze demontovat  
Čep  
Ocel, kalená  
Jednotlivé díly: Ocel / Mosaz

### INFORMACE

Pružinové pístky GN 608 se vyznačují svými malými rozměry.  
- Skupina pružinových pístků (viz. strana 738)

### TECHNICKÉ INFORMACE

- Základní tolerance ISO (viz. strana A21)  
- Vlastnosti nerezové oceli (viz. strana A26)  
- Vlastnosti plastu (viz. strana A2)  
- Informace o pracovním zatížení (viz. strana A42)



### GN 608

Označení	d1 Čep -0.02/-0.05 Otvor H7	l1	b1	b2	d2 -0.02/-0.1	d3	d4	d5	k	l2	l3 -0.15	l4	l5	Tlak pružiny [N] ≈ počáteční	Tlak pružiny [N] ≈ koncový	Axiální zatížení [N]	$\Delta$
GN 608-6-6	6	6	40	18	10	25	4.3	8.3	30	37	2.5	4.5	6	9	25	400	36
GN 608-6-14	6	14	40	18	10	25	4.3	8.3	30	45	2.5	4.5	6	9	25	400	39
GN 608-8-8	8	8	46	20	12	31	5.3	10.4	34	44	2.5	4.5	8	13	26	500	59
GN 608-8-18	8	18	46	20	12	31	5.3	10.4	34	54	2.5	4.5	8	13	26	500	64